

**BÁSCULAS**



- ☀ Cable tipo telefónico retráctil
- ☀ Pantalla iluminada, con puerto serial para conexión a PC
- ☀ Pesaje en kilos y libras
- ☀ Con batería recargable de 20 horas de uso continuo

**Certificaciones**



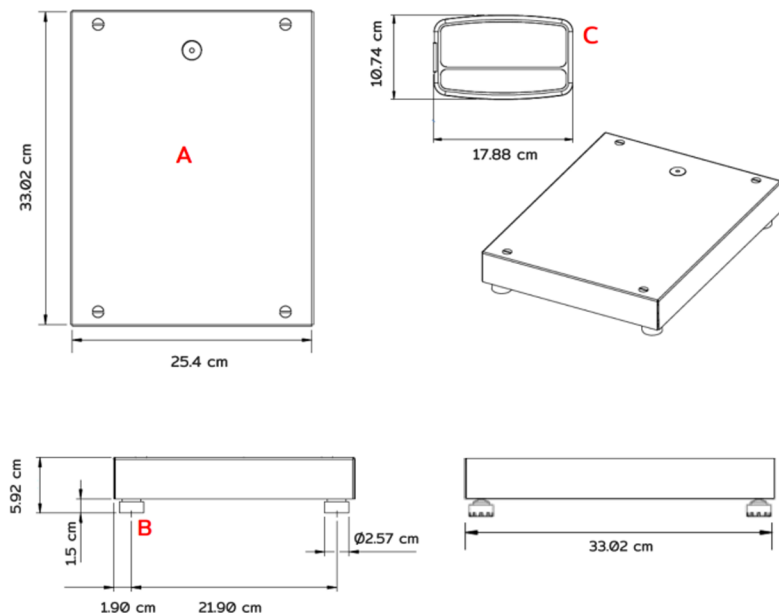
**BÁSCULAS**



**ESPECIFICACIONES TÉCNICAS**

**PARTES / VISTAS DEL EQUIPO**

Capacidades	50kg / 100lb
Division mínima:	(0.01 kg/ 0.02 lb.)
Tara máxima	50kg / 100lb
Display	LCD
Batería recargable	Incluida con duración de 12h
Voltaje entrada adaptador	110 a 240Vca 50/60Hz
Voltaje salida / corriente	
Salida del eliminador	9Vcd / 500mA
Plato	33.02 cm x 25.4 cm
Temp. de operación	-10 a 40°C (14 a 104°F)
Temp. de almacenaje	-20 a 50°C (-4 a 122°F)
Peso neto	5.2 Kg
Peso con empaque	6.8 Kg



- A. Base de acero al carbón
- B. Pies de nivelación ajustables
- C. Pantalla LCD con backlight

